



FONTO 8301

Bodensteckdose mit abnehmbarem Deckel, nivellierbarem Rahmen und 4×Kabelausslass (Nivellierfüsse optional erhältlich)



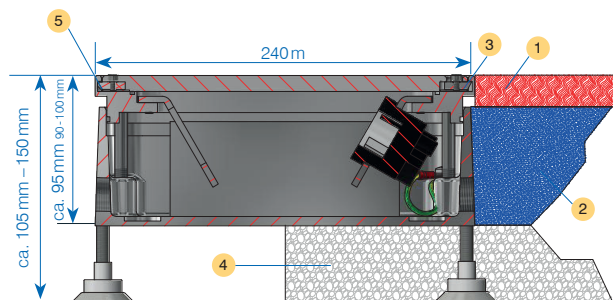
Innenbereich

Technische Daten

Abmessungen (L×B×H):	240×240×95 mm
Einbautiefe:	ca. 95 mm (Auslieferungszustand)
- Nivellierbar:	90 - 100 mm
- mit Nivellierfuss:	105 - 150 mm
- mit Gewindestiftverlängerung:	105* - 250 mm
Material:	Aluminium, farblos eloxiert (salz- und seewasserbeständig)
IP Schutzklasse:	
- im geschlossenen Zustand:	IP65, geeignet zur Pflege mit Nasskehrgeräten
- im gesteckten Zustand:	IP20, nur Trockenpflege
Deckel:	Klappdeckel abnehmbar
Verschlussart:	Schnappverschluss
Kabelausslass:	ja
Belastbarkeit:	
- im geschlossenen Zustand:	2t (20kN)
Zuleitung:	6×M25
Nivellierbar nach Einbau:	ja (+/-5 mm)
Nivellierfüsse:	ja (optional)

Bemerkungen / Eigenschaften

- im versetzten Zustand nivellierbarer Rahmen (+/- 5 mm) zur einfachen Anpassung an das fertige Bodenniveau
- für 8×Einbaudosen-Einsatz 45×45×4 mm (z.B. T23, Schuko, RJ45 cat6a, TV, HDMI, USB etc.)
- 6×Körnerpunkte für zusätzliche Bohrungen am Gehäuseunterteil
- im geschlossenen Zustand befahrbar



Nivellierfüsse dienen nur zum Einrichten der Bodensteckdose. Belastungsklasse / Stabilität wird nur durch Hinterfüllung der Bodensteckdose mit tragfähigem Material (Mörtel, Beton...) erreicht.

Sortiment

FONTO 8301, Bodensteckdose mit Deckel und Kabelausslass, 240×240×95 mm, geschl. IP65, Aluminium eloxiert, nivellierbar +/- 5 mm

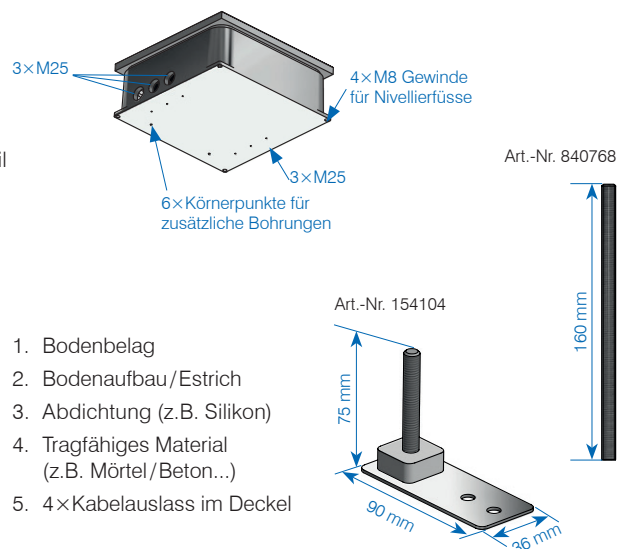
Art.-Nr.	Beschreibung	Bestückung
840845	FONTO 8301	ohne Bestückung
210644	FONTO 8301	8×T23
210645	FONTO 8301	8×Schuko
210646	FONTO 8301	8×British Standard 13A

Weitere Bestückungsmöglichkeiten auf Anfrage!

Zubehör / Ersatzteile

✓ 154104	FONTO / MASSO Nivellierfuss Nivellierschraube bestehend aus: 1×Grundplatte und 1×Gewindestift M8×60
✓ 840768	FONTO / MASSO Gewindestiftverlängerung M8×160 mm verzinkt
840862	FONTO Einsatz Kabelausslass , Einschubstück für Kabelausslass, Bodensteckdose, Aluminium eloxiert

Gewindestift nach Bedarf kürzen



FONTO 8308

Bodensteckdose mit abnehmbarem und befüllbarem Deckel, nivellierbarem Rahmen, 4×Kabelaussch (Nivellierfüsse optional erhältlich)



Art.-Nr. 840862

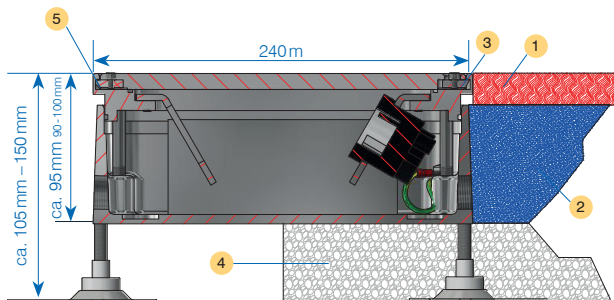
Innenbereich

Technische Daten

Abmessungen (L×B×H):	240×240×95 mm
Einbautiefe:	ca. 95 mm (Auslieferungszustand)
– Nivellierbar:	90 - 100 mm
– mit Nivellierfuss:	105 - 150 mm
– mit Gewindestiftverlängerung:	105* - 250 mm
Ausnehmungstiefe für Bodenbelag	7 mm
Material:	Aluminium, farblos eloxiert (salz- und seewasserbeständig)
IP Schutzklasse:	
– im geschlossenen Zustand:	IP65, geeignet zur Pflege mit Nasskehrgeräten
– im gesteckten Zustand:	IP20, nur Trockenpflege
Deckel:	Klappdeckel abnehmbar
Verschlussart:	Schnappverschluss
Kabelaussch:	ja
Belastbarkeit:	
– im geschlossenen Zustand:	2 t (20 kN)
Zuleitung:	6×M25
Nivellierbar nach Einbau:	ja (+/- 5 mm)
Nivellierfüsse:	ja (optional)

Bemerkungen/Eigenschaften

- im versetzten Zustand nivellierbarer Rahmen (+/- 5 mm) zur einfachen Anpassung an das fertige Bodenniveau
- für 8×Einbaudosen-Einsatz 45×45×4 mm (z.B. T23, Schuko, RJ45 cat6a, TV, HDMI, USB etc.)
- 6×Körnerpunkte für zusätzliche Bohrungen am Gehäuseunterteil
- im geschlossenen Zustand befahrbar



Nivellierfüsse dienen nur zum Einrichten der Bodensteckdose. Belastungsklasse / Stabilität wird nur durch Hinterfüllung der Bodensteckdose mit tragfähigem Material (Mörtel, Beton...) erreicht.

Sortiment

FONTO 8308, Bodensteckdose mit Deckel und Kabelaussch, 240×240×95 mm, geschl. IP65, Aluminium eloxiert, nivellierbar +/- 5 mm

Art.-Nr.	Beschreibung	Bestückung
840848	FONTO 8308	ohne Bestückung
210647	FONTO 8308	8×T23
210648	FONTO 8308	8×Schuko
210649	FONTO 8308	8×British Standard 13A

Weitere Bestückungsmöglichkeiten auf Anfrage!

Zubehör / Ersatzteile

✓ 154104	FONTO / MASSO Nivellierfuss Nivellierschraube bestehend aus: 1×Grundplatte und 1×Gewindestift M8×60
✓ 840768	FONTO / MASSO Gewindestiftverlängerung M8×160 mm verzinkt
840862	FONTO Einsatz Kabelaussch , Einschubstück für Kabelaussch, Bodensteckdose, Aluminium eloxiert

Gewindestift nach Bedarf kürzen

